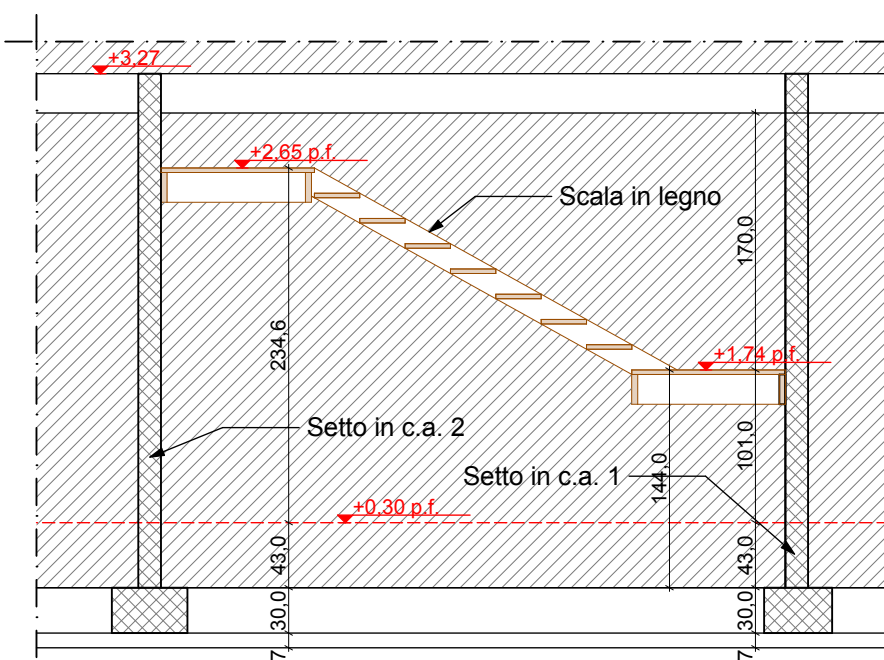
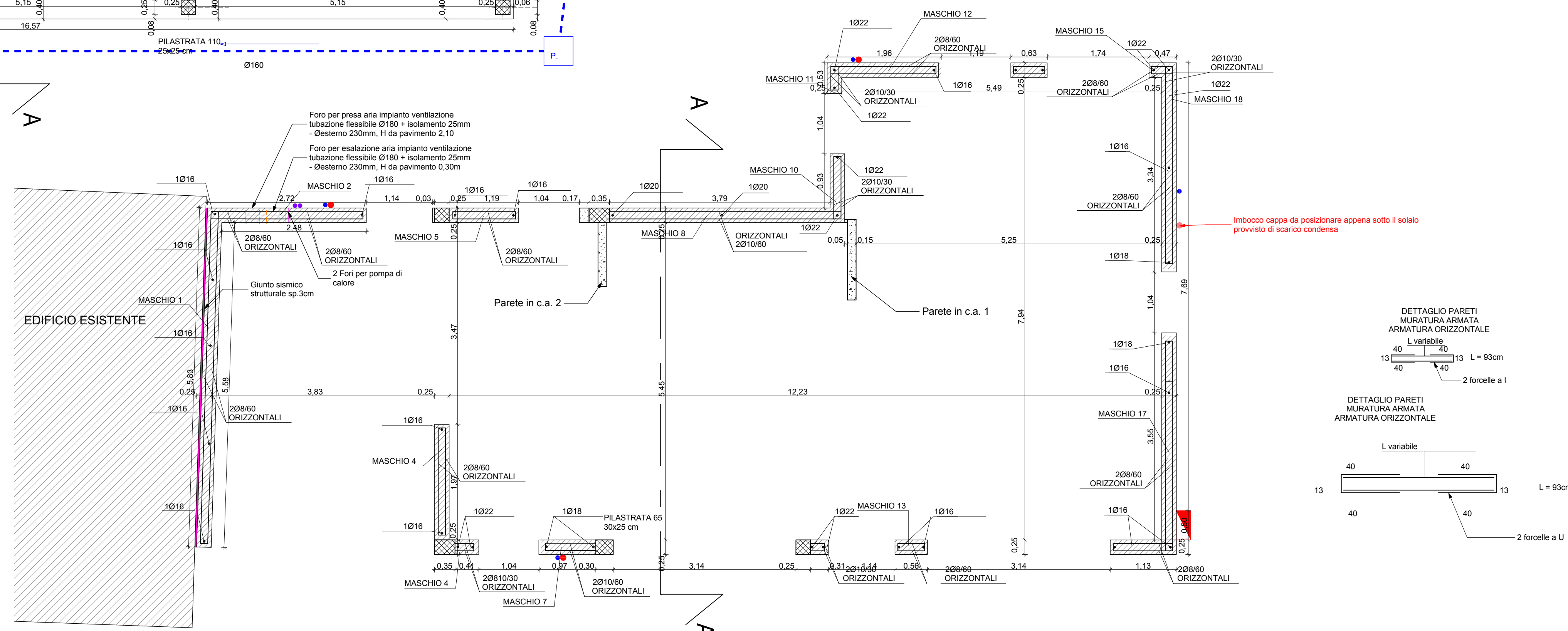


PIANTA FONDAZIONI
SCALA 1:50



SEZIONE D-D

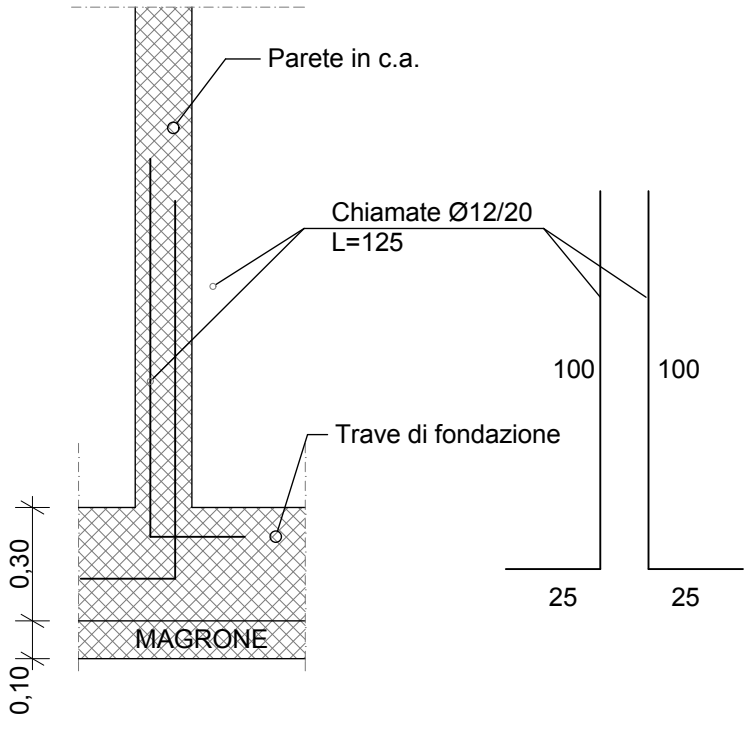


SEZIONE ORIZZONTALE FRA FONDAZIONI E PRIMO IMPALCATO -
DETTAGLIO ARMATURA MURATURA ARMATA
SCALA 1:50

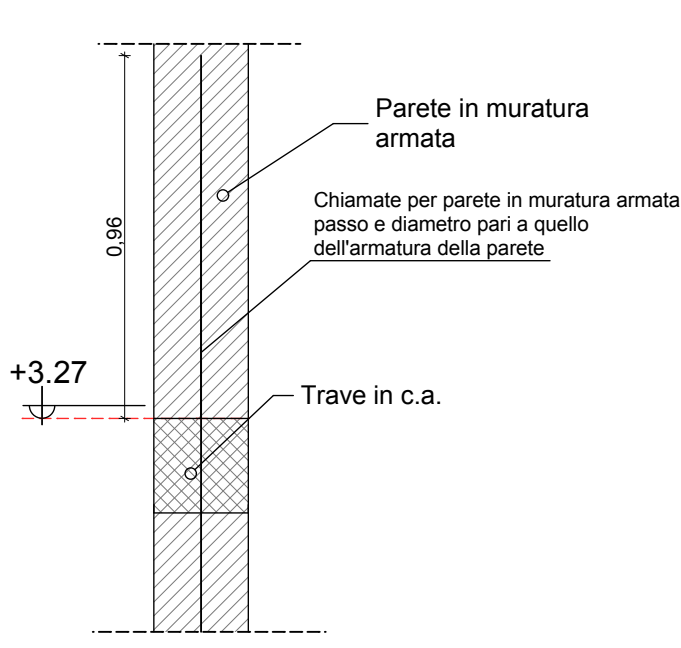
LEGGENDA

- Pareti in muratura armata
- Pilastrati in c.a. C25/30
- Cordolo di rialzo in c.a. C25/30
- Parete in c.a. C25/30
- Travi in c.a. di fondazione
- Tubo in P.V.C. passante aerato per ventilazione vespai aereo Ø100 - ogni 3m circa
- Tubazioni per scarico acque nere in Geberit
- Tubazioni per scarico acque grigie in A.B.S.
- Colonne scarico acque nere Ø110 con sfiato in copertura
- Colonne scarico acque bianche Ø80 con sfiato in copertura
- Tubazioni cappa cucine Ø120

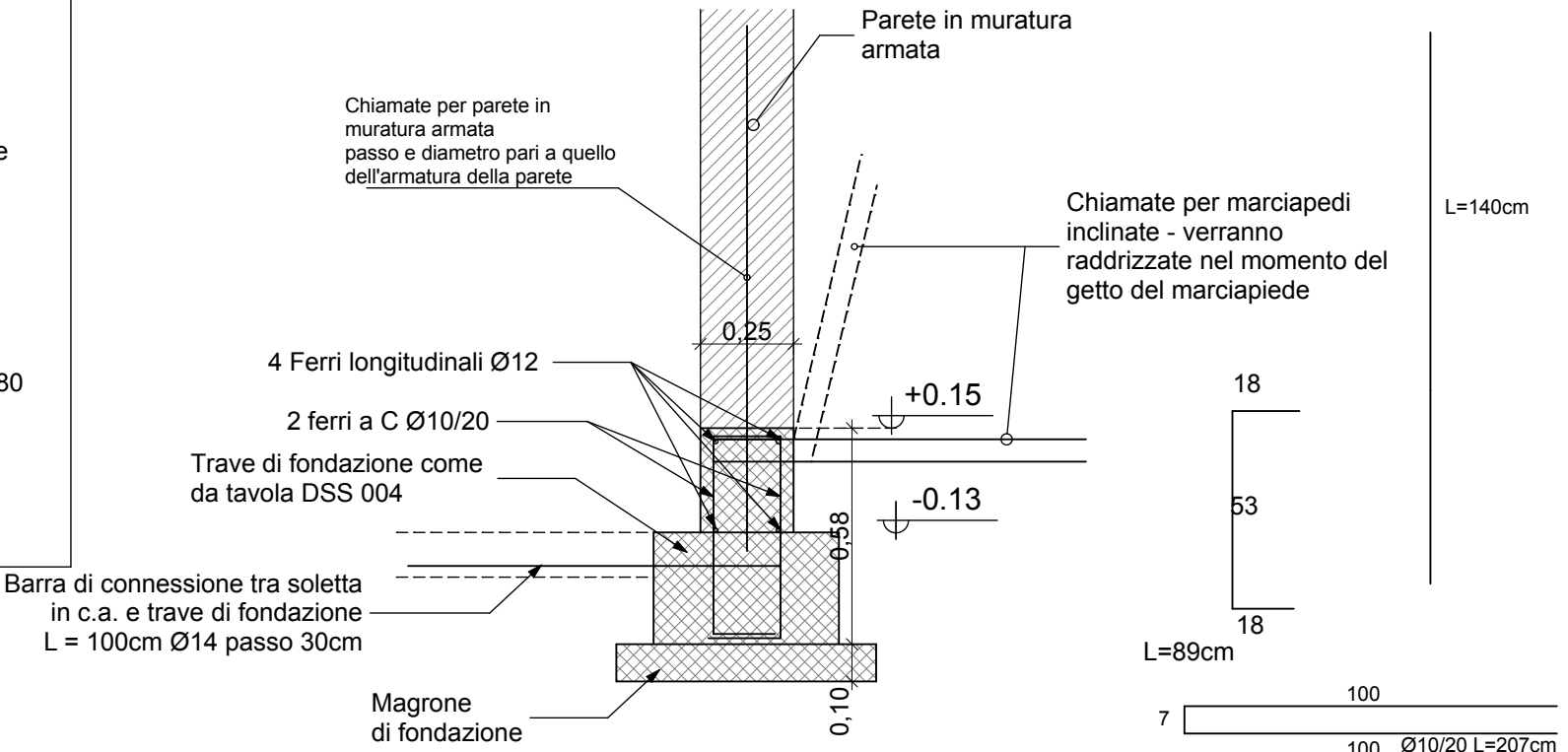
PARTICOLARE TIPO CHIAMATE SU PARETI IN C.A.
Scala 1:20



PARTICOLARE TIPO CHIAMATE SU PARETI A PRIMO IMPALCATO
Scala 1:20



SEZIONE E-E
ARMATURA CORDOLO FONDAZIONE
SCALA 1:20



PARTICOLARE ARMATURA ANGOLI PARETI IN MURATURA ARMATA E IN C.A. (Ø8/20)

CORDOLI
DISPOSIZIONE ARMATURA D'ANGOLO

PARTICOLARE PIEGATURA STAFFE
NODI TRAVE-PILASTRATO
NODI TRAVE-TRAVE

PRESCRIZIONI:

CALCESTRUZZO (UNI 9858):
PARETI IN CLS (Rok => 30 N/mm²)
CLASSE DI ESPOSIZIONE PARETI XC2
CONSISTENZA CLS FRESCO S4
DIAMETRO MASSIMO INERTI 20 mm
GETTI SP <15 cm DIAMETRO MASSIMO 15 mm
COPRIFERRO MINIMO PLATEAE FONDAZIONI 30 mm

MURATURA:
Muratura in blocchi di laterizio sempieni foratura minore del 45% - tipo "Fornotherm BIO M.A. Evolution 25-30/19"
Categoria blocchi: I
f_{cm} = 120daN/cm²
f_{ctm} = 2,0daN/cm²
Tipo malta = Composizione prescritta
Resistenza compressione malta = 100daN/cm²

ACCIAIO:
ARMATURA ACCIAIO B450C
CARATTERISTICHE:
fyk=>450 N/mm², fyd=>390 N/mm²

PROVINI:
3 PROVINI DI 2 CUBETTI CIASCUNO PER OGNI GETTO
OMOGENEO E PER STRUTTURE FINO A 300 mc TOTALI
6 BARRE LUNGHE 80 cm DI UNO STESSO DIAMETRO SCELTO ALL'INTERNO DI CIASCUN GRUPPO Ø5-Ø10, Ø12-Ø18, > Ø18, DOVRANNO ESSERE PRODOTTI I CERTIFICATI DI QUALITÀ DELLA FERRIERA PRODUTTRICE

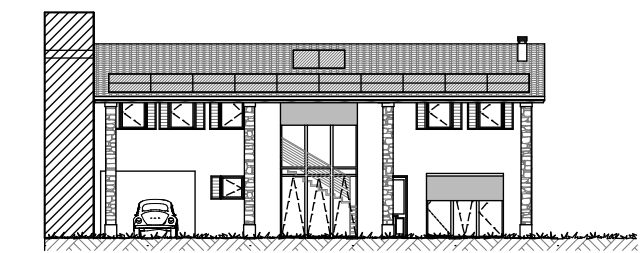
LEGNO:
LAMELLARE GLH 28 fmk=> 28 N/mm²
MASSICCIO C 24 fmk=> 24 N/mm²

-ONERE DELLA D.L.L. È IL CONTROLLO DELLA CORRESPONDENZA TRA PIANO DI POSA DELLE FONDAZIONI E QUANTO RIPORTATO SULLA RELAZIONE GEOLOGICA-GEOTECNICA
-TUTTE LE MISURE E QUOTE ALTIMETRICHE VANNO CONTROLLATE IN CANTIERE E VERIFICATE CON GLI ESECUTIVI ARCHITETTONICI IN CASO DI DIFFERENZA COMUNICARLO ALLA D.L.L. PER I PROVVEDIMENTI DEL CASO
-TUTTE LE DIMENSIONI DEI FORI PORTA E FINESTRA VANNO VERIFICATE CON LA D.L.L.
-SOVRAPPOSIZIONI MINIME: 40 DIAMETRI (ARMATURE) - 2 MAGLIE (RETI ELETTROSALDATE)

	PER PARETI	PER TRAVI E PILASTRI
COPRIFERRI		
	3.0	3.0

Raggio mm	Ø8	Ø10	Ø12	Ø14	Ø16	Ø18	Ø20	Ø22	Ø24	Ø26
R =	32	40	60	70	80	144	160	178	192	260

Provincia di Treviso Comune di Cornuda



PROGETTO PER LA RISTRUTTURAZIONE GLOBALE DI UN EDIFICIO UNIFAMILIARE CON RIORGANIZZAZIONE VOLUMETRICA

PROGETTO ESECUTIVO STRUTTURALE

PROGETTAZIONE: Studio di Architettura ed Ingegneria Dalla Libera dott. ing. Giancarlo

Via Mons. Perille 18/9 - 36016 Thiene (VI)
tel. 0445381652 - fax 04441833888 - cell. 349 0709114
www.studiodalibera.eu
pec: giancarlo.dallalibera@ingpec.eu
e-mail: dallalibera@ordine.ingegneri.vi.it

IL COMMITTENTE:

Responsabile Tecnico della progettazione:
dott. ing. Giancarlo Dalla Libera
Collaboratore:
dott. ing. arch. Alessia Fioraso

IL COMUNE/ENTE PREPOSTO:

L'IMPRESA:

PIANTA FONDAZIONI - SEZIONE ORIZZONTALE MURATURA ARMATA Scala 1:50

CODICE ELABORATO: **D S S 0 0 1**

REV.	DATA	MOTIVO
03	29 Gennaio 2014	Aggiornamento
02	23 Dicembre 2014	Aggiornamento
01	16 Dicembre 2014	EMISSIONE

AI SENSI DEGLI ART. 9 E 10 DELL'ART. 633 DEL D.M. 2304/1997 E' VIETATA LA DUPLICAZIONE E LA DISTRIBUZIONE DEL PRESENTE ELABORATO